

5

4

3

2

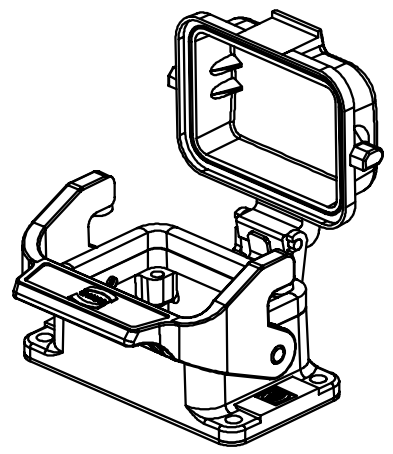
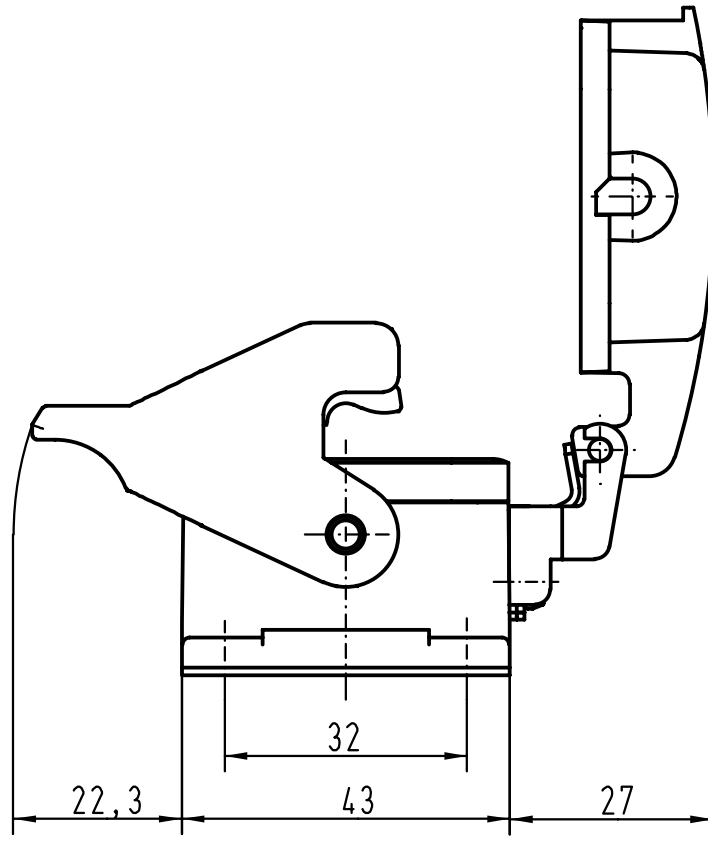
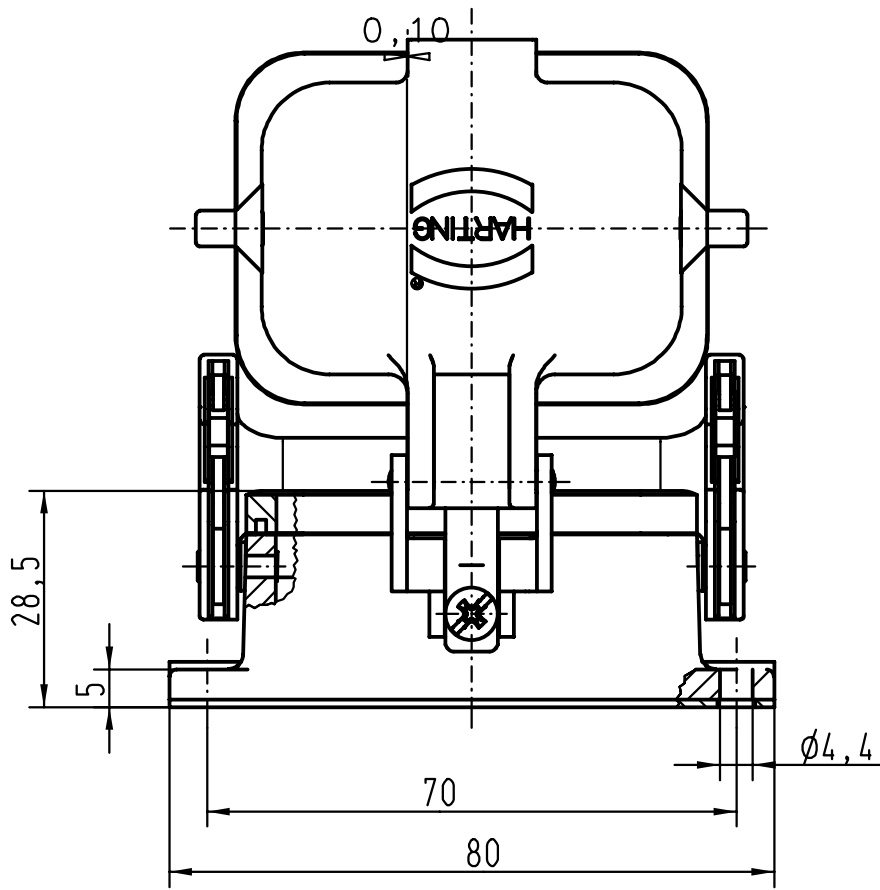
1

D

C

B

A



	All Dimensions in mm Original Size DIN A 4			Techn. Character.			Nicht tolerierte Masse! Free size tolerances			
				Detail.	Dat.	Name	Massstab/Scale	Han 6B-agg-LB-K Anbaugeschäuse/ housings bulkhead mounting		
				Insp.		HERB				
				Stand.		NÖTZEL				
						1:1	TB 09 30 006 0302 Sub. TB 09 30 006 0302 v. 25.05.92			
24789	16.10.98	PL	HARTING KGaA D-32339 ESPELKAMP							Blatt/ page
Mod.	Dat.	Name								